

コパ西山2024 FUTSAL GAMES【U-10】 2月10日(土)

試合時間：10分-3分-10分 コートチェンジ なし・ベンチ挨拶 なし 審判：当該

	時間	Aコート	Bコート
①	9:00	刈羽 1 - 3 高田	FORTEZZA 1 - 3 セルピエンテ
②	9:30	Jドリーム 7 - 3 東中野山	栄 0 - 8 浜浦
③	10:00	高田 3 - 0 上川西	セルピエンテ 6 - 1 OFC
④	10:30	東中野山 1 - 2 糸魚川	浜浦 2 - 3 三条SSS
⑤	11:00	刈羽 3 - 3 上川西	FORTEZZA 3 - 1 OFC
⑥	11:30	Jドリーム 5 - 3 糸魚川	栄 1 - 7 三条SSS
⑦	12:00	A1位 - C2位 高田SSS 2-0 FORTEZZA	B1位 - D2位 Jドリーム三条 10-4 浜浦コスモス
⑧	12:30	C1位 - A2位 セルピエンテ 1-4 刈羽フェニックス	D1位 - B2位 三条SSS 3-2 糸魚川FC
⑨	13:00	A3位 - B3位 フレンドリー 上川西JFC 2-4 東中野山SSS	C3位 - D3位 フレンドリー OFC RIZE 3-0 栄サザンクロス
⑩	13:30	⑦A負 - ⑦B負 FORTEZZA 5-3 浜浦コスモス	⑧A負 - ⑧B負 セルピエンテ長岡 3-1 糸魚川FC
⑪	14:00	⑦A勝 - ⑦B勝 (準決勝) 高田SSS 1-7 Jドリーム三条	⑧A勝 - ⑧B勝 (準決勝) 刈羽フェニックス 0-3 三条SSS
⑫	14:30	A3位 - D3位 フレンドリー 上川西JFC 3-2 栄サザンクロス	B3位 - C3位 フレンドリー 東中野山SSS 2-3 OFC RIZE
⑬	15:00	⑩A勝 - ⑩B勝 (5、6位決定戦) FORTEZZA 4-0 セルピエンテ	⑩A負 - ⑩B負 (7、8位決定戦) 浜浦コスモス 3-0 糸魚川FC
⑭	15:30	⑪A負 - ⑪B負 (3、4位決定戦) 高田SSS 2-3 刈羽フェニックス	A3位 - C3位 フレンドリー 上川西JFC 2-0 OFC RIZE
⑮	16:00	⑪A勝 - ⑪B勝 (決勝) Jドリーム三条 3-2 三条SSS	B3位 - D3位 フレンドリー 東中野山SSS 5-1 栄サザンクロス
	16:30	表彰式	

コパ西山2024 FUTSAL GAMES 【U-10】 2月10日(土)

グループA	刈羽フェニックス	高田	上川西	勝点	得点	失点	得失点差	順位
刈羽フェニックス		× 1-3	△ 3-3	1	4	6	-2	2
高田	○ 3-1		○ 3-1	6	6	1	5	1
上川西	△ 3-3	× 0-3		1	3	6	-3	3

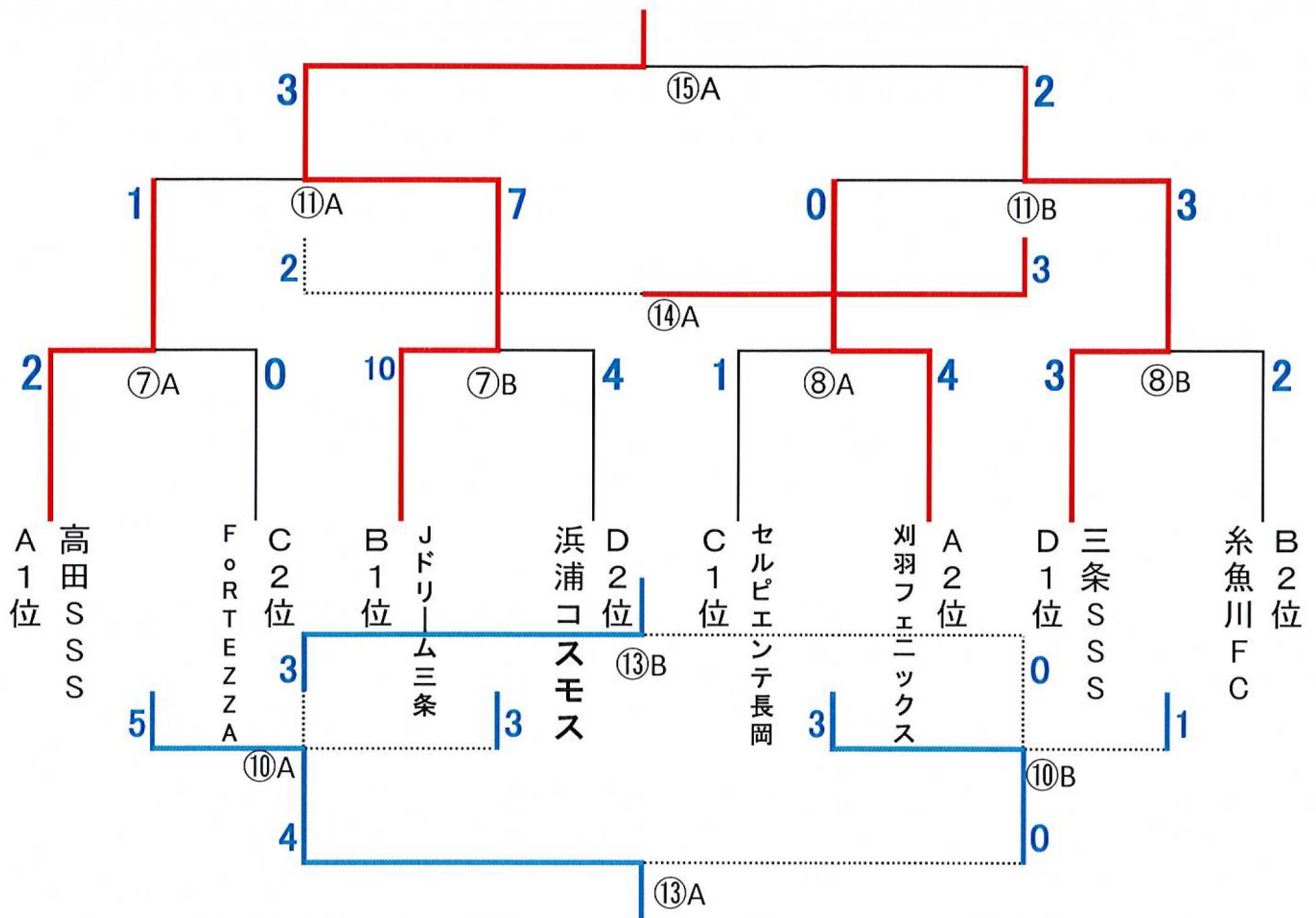
グループB	Jドリーム三条	東中野山	糸魚川	勝点	得点	失点	得失点差	順位
Jドリーム三条		○ 7-3	○ 5-3	6	12	6	6	1
東中野山	× 3-7		× 1-2	0	4	9	-5	3
糸魚川	× 3-5	○ 2-1		3	5	6	-1	2

グループC	FORTEZZA	セルピエンテ長岡	OFC RIZE	勝点	得点	失点	得失点差	順位
FORTEZZA		× 1-3	○ 3-1	3	4	4	0	2
セルピエンテ長岡	○ 3-1		○ 6-1	6	9	2	7	1
OFC RIZE	× 1-3	× 1-6		0	2	9	-7	3

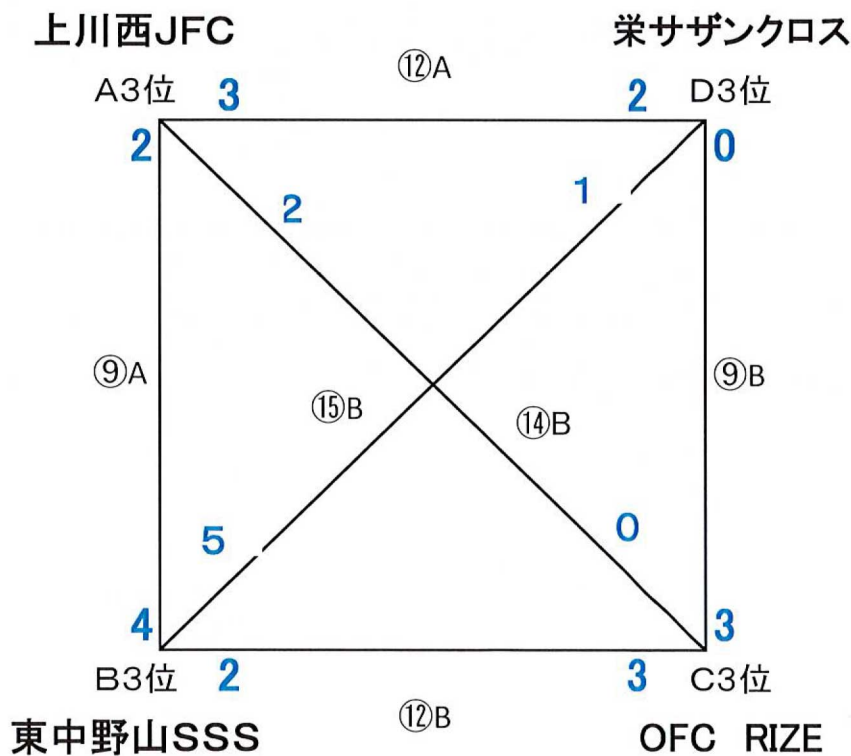
グループD	栄サザンクロス	浜浦コスモス	三条SSS	勝点	得点	失点	得失点差	順位
栄サザンクロス		× 0-8	× 1-7	0	1	15	-14	3
浜浦コスモス	○ 8-0		× 2-3	3	10	3	7	2
三条SSS	○ 7-1	○ 3-2		6	10	3	7	1

コパ西山2024 FUTSAL GAMES 【U-10】 2月10日(土)

[決勝トーナメント]



[フレンドリーマッチ]



- 1 Jドリーム三条
- 2 三条SSS
- 3 刈羽フェニックス
- 4 高田SSS
- 5 FC.FORTEZZA
- 6 セルピエンテ長岡
- 7 浜浦コスモス2002
- 8 糸魚川FC
- 9 東中野山SSS
- 10 OFC RIZE
- 11 上川西JFC
- 12 栄サザンクロス

コパ西山2024



Jドリーム三条

三条 SSS

刈羽フェニックス

優勝

1

2

U10

3